

MsVaK - Vodárne a kanalizácie mesta Hurbanovo, s. r. o.
Komárňanská 69, 947 01 Hurbanovo

Žiadosť o zhotovenie vodovodnej/kanalizačnej prípojky

evid. číslo:

Žiadateľ:

| | | |
|--------------|------------------|-------|
| Meno: | Dátum narodenia: | |
| Názov firmy: | IČO: | DIČ: |
| Adresa: | PSČ: | Obec: |

Žiadam o pripojenie nehnuteľnosti, na verejný vodovod - kanalizáciu vybudovaním príslušnej prípojky

| | | | |
|---------|-------------|-----------------|-------|
| Adresa: | Číslo domu: | Parcelné číslo: | Obec: |
|---------|-------------|-----------------|-------|

Údaje o nehnuteľnosti:

| Bytové jednotky-počet | | | | | Záhrada m ² | | Celková plocha v m ² | | | |
|-----------------------|-------|------|---------|----|------------------------|----------------|---------------------------------|------------------|----------------|--------------------|
| bytovka | kanc. | osôb | kúpeľňa | WC | garáž | zelen' okrasná | ovocný sad | zastavaná plocha | cesty chodníky | nezastavaná plocha |
| | | | | | | | | | | |

Súčasne objednávam (v prípade kladného vybavenia):
označte krížikom

1. Zhotovenie prípojky a montáž vodomeru
2. Zemné práce vykonám sám
3. Dodávku pitnej vody z verejného vodovodu
4. Odvádzanie dažďových vôd z nehnuteľnosti
5. Odvádzanie odpadových vôd verejnou kanalizáciou

Áno

Nie

| | |
|--|--|
| | |
| | |
| | |
| | |
| | |

Faktúru žiadam zaslať (len pre prípad, že sa nezhoduje s adresou žiadateľa):

1. Za zhotovenie prípojky na adresu:

| | | | |
|---------|-------------------|-----|------|
| Adresát | Ulica, číslo domu | PSČ | Obec |
| | | | |

2. Za vodné a stočné na adresu:

| | | | |
|---------|-------------------|-----|------|
| Adresát | Ulica, číslo domu | PSČ | Obec |
| | | | |

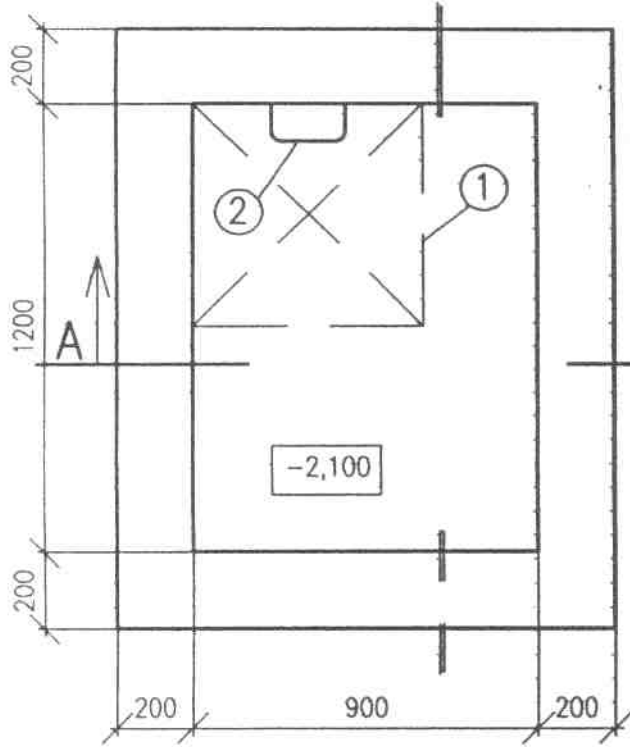
Prehlasujem, že "Základné informácie pre odberateľa", ktoré som obdržal/a spolu s touto žiadosťou, beriem na vedomie a budem sa podľa nich riadiť.

V Dňa

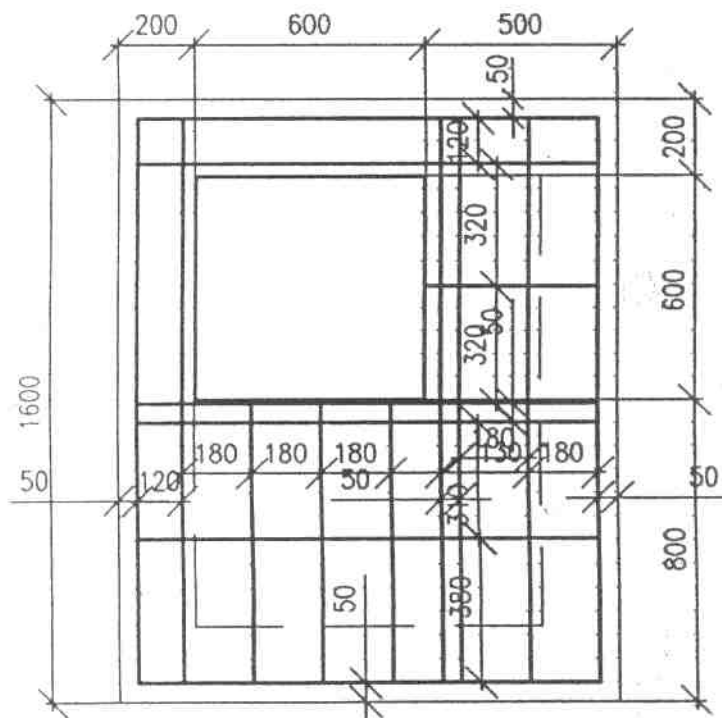
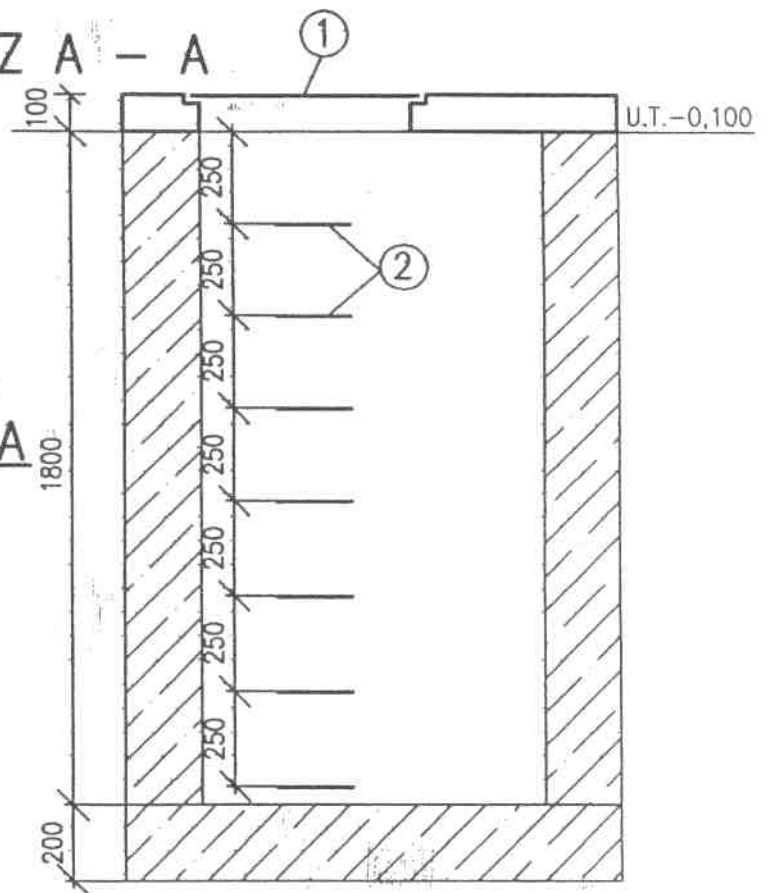
.....
podpis žiadateľa

- Prílohy:
1. Situácia nehnuteľnosti podľa výpisu z pozemkovej knihy
 2. Výkres vnútorného vodovodu - kanalizácie
 3. Opis záznamu o tlakovej skúške vnútorného rozvodu
 4. Živnostenský list, Výpis z obchodného registra

PÔDORYS



REZ A - A



VZOR - MINIMÁLNY ROZMER VODOMERNEJ ŠACHTY